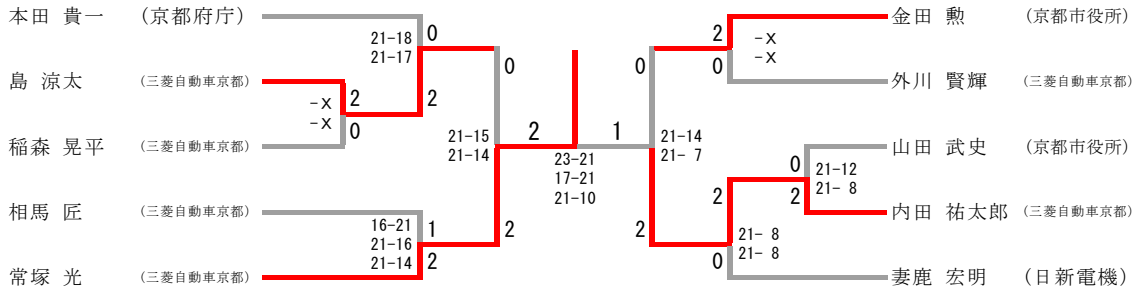


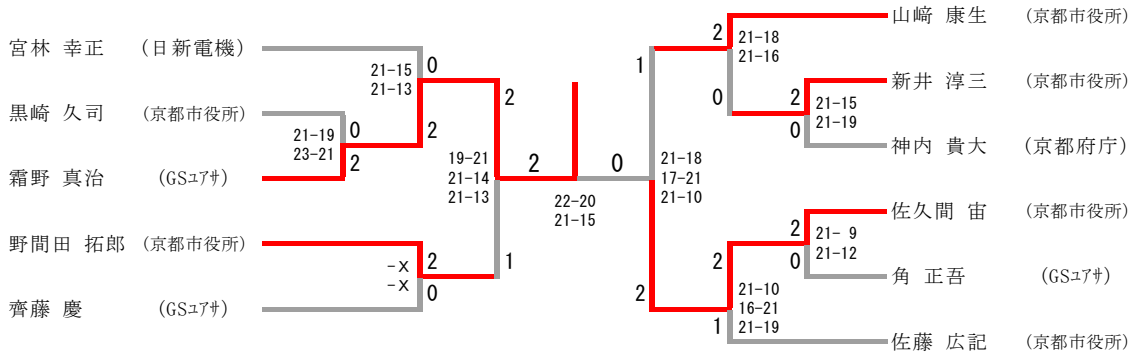
男子シングルスAクラス



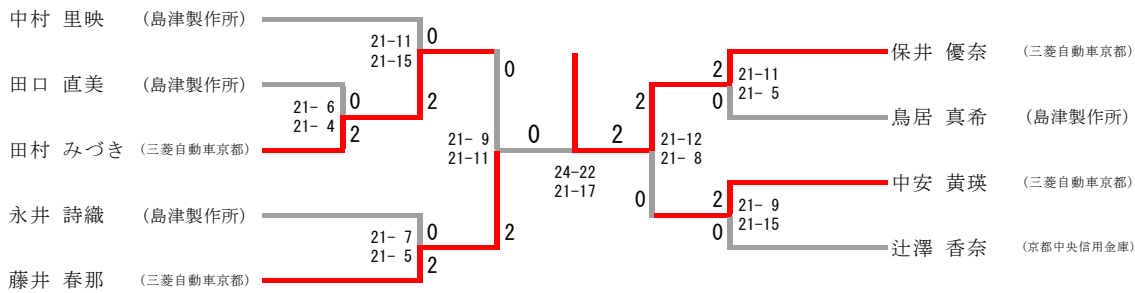
三位決定戦



男子シングルスBクラス



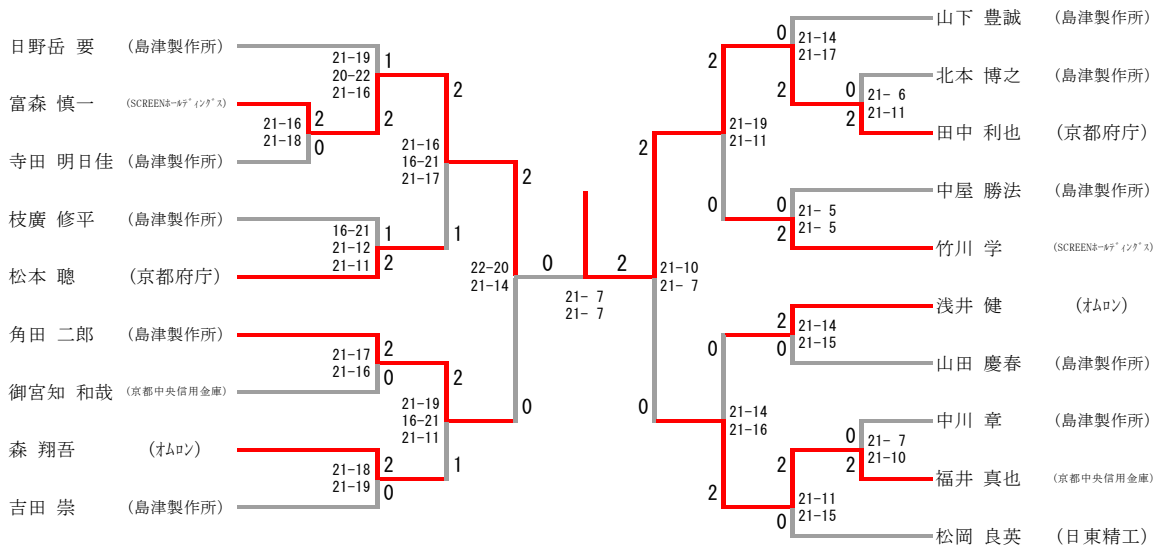
女子シングルスAクラス



三位決定戦



男子シングルスCクラス



女子シングルスBクラス

酒井田 和子 (桂自衛隊)	21-8	0
	21-14	2
蛇口 あかり (島津製作所)		

30歳以上男子シングルス

徳田 光彦 (京都中央信用金庫)	21-13	0
	21-19	2
霜村 栄一 (パナソニック京都)		

40歳以上男子シングルス

吉田 慎 (京都府庁)	21-15	0
	21-10	2
石田 佳史 (パナソニック京都)		

男子ダブルスCクラス(3決)

北本 博之 (島津製作所)	21-17	0
山田 慶春	21-19	2
角田 二郎 (島津製作所)		
中川 章		

女子ダブルスAクラス(3決)

辻澤 香奈 (京都中央信用金庫)	21-10	0
田口 直美 (島津製作所)	21-12	2
中村 里映 (島津製作所)		
鳥居 真希		

女子ダブルスAクラス(敗者戦)

中矢 祐子 (島津製作所)	21-17	2
八嶋 志保	19-21	
酒井田 和子 (桂自衛隊)	21-14	1
新井 尚子 (京都市役所)		

50歳以上男子シングルス

平原 丈晴 (桂自衛隊)	21-16 0 2	21-8 0 0	井上 昇 (島津製作所)
太田 智一郎 (ハナソニック京都)	21-11 2	21-16 21-14 2	中井 哲弘 (京都府庁)

三位決定戦

平原 丈晴 (桂自衛隊)	21-12 2
井上 昇 (島津製作所)	21-15 0

40歳以上男子ダブルス

太田 智一郎 (ハナソニック京都)	21-17 2 0	21-11 2 2	石田 佳史 (ハナソニック京都)
中井 哲弘 (京都府庁)	21-19 0	21-18 0	霜村 栄一 (ハナソニック京都)
梶原 隆司 (桂自衛隊)	21-11	21-13	平原 丈晴 (桂自衛隊)
水口 ルカ (桂自衛隊)			廣瀬 敬 (三菱自動車京都)

三位決定戦

梶原 隆司 (桂自衛隊)	21-18 0
水口 ルカ (桂自衛隊)	21-9 2
平原 丈晴 (桂自衛隊)	
廣瀬 敬 (三菱自動車京都)	

男子ダブルスAクラス

男子ダブルスAクラス Aブロック	金田 新井	常塚 稲森	内田 相馬	勝-敗	順位
金田 勲 新井 淳三 (京都市役所)		○ -X -X	× 10-21 10-21	M 1-1 G 2-2 P 20-42	2
常塚 光 稲森 晃平 (三菱自動車京都)	× X- X-		× X- X-	M 0-2 G 0-4 P 0-0	3
内田 祐太郎 相馬 匠 (三菱自動車京都)	○ 21-10 21-10	○ -X -X		M 2-0 G 4-0 P 42-20	1

男子ダブルスAクラス Bブロック	本田 吉田	島 外川	勝-敗	順位
本田 貴一 吉田 慎 (京都府庁)		○ -X -X	M 1-0 G 2-0 P 0-0	1
島 涼太 外川 賢輝 (三菱自動車京都)	× X- X-		M 0-1 G 0-2 P 0-0	2

男子ダブルスBクラス

男子ダブルスBクラス Aブロック	山崎 黒崎	神内 田中	山下 枝廣	勝-敗	順位
山崎 康生 黒崎 久司 (京都市役所)		○ 18-21 21-5 21-19	○ 21-17 21-15	M 2-0 G 4-1 P 102-77	1
神内 貴大 田中 利也 (京都府庁)	× 21-18 5-21 19-21		○ 21-14 21-11	M 1-1 G 3-2 P 87-85	2
山下 豊誠 枝廣 修平 (島津製作所)	× 17-21 15-21	× 14-21 11-21		M 0-2 G 0-4 P 57-84	3

男子ダブルスBクラス Bブロック	富森 竹川	徳田 福井	佐藤 野間田	勝-敗	順位
富森 慎一 竹川 学 (SCREENホールディングス)		× 19-21 18-21	× 5-21 13-21	M 0-2 G 0-4 P 55-84	3
徳田 光彦 福井 真也 (京都中央信用金庫)	○ 21-19 21-18		○ 21-12 21-11	M 2-0 G 4-0 P 84-60	1
佐藤 広記 野間田 拓郎 (京都市役所)	○ 21-5 21-13	× 12-21 11-21		M 1-1 G 2-2 P 65-60	2

男子ダブルスBクラス Cブロック	吉田 日野岳	山田 佐久間	霜野 角	勝-敗	順位
吉田 崇 日野岳 要 (島津製作所)		× 9-21 15-21	× 13-21 16-21	M 0-2 G 0-4 P 53-84	3
山田 武史 佐久間 宙 (京都市役所)	○ 21-9 21-15		○ 12-21 21-17 21-18	M 2-0 G 4-1 P 96-80	1
霜野 真治 角 正吾 (GSユアサ)	○ 21-13 21-16	× 21-12 17-21 18-21		M 1-1 G 3-2 P 98-83	2

男子ダブルスCクラス

男子ダブルスCクラス Aブロック	浅井 森	寺田 中屋	北本 山田	勝-敗	順 位
浅井 健 森 翔吾 (オムロン)		○ 21-12 21-18	○ 21-14 21-10	M 2-0 G 4-0 P 84-54	1
寺田 明日佳 中屋 勝法 (島津製作所)	× 12-21 18-21		× 21-19 14-21 16-21	M 0-2 G 1-4 P 81-103	3
北本 博之 山田 慶春 (島津製作所)	× 14-21 10-21	○ 19-21 21-14 21-16		M 1-1 G 2-3 P 85-93	2

男子ダブルスCクラス Bブロック	武智 御宮知	角田 中川	勝-敗	順 位
武智 政俊 御宮知 和哉 (京都中央信用金庫)		○ 21-17 16-21 22-20	M 1-0 G 2-1 P 59-58	1
角田 二郎 中川 章 (島津製作所)	× 17-21 21-16 20-22		M 0-1 G 1-2 P 58-59	2

女子ダブルスAクラス

女子ダブルスAクラス Aブロック	辻澤 田口	川下 田村	永井 蛇口	勝-敗	順 位
辻澤 香奈 田口 直美 (京都中央信用金庫・島津製作所)		× 11-21 12-21	○ 21-13 21-11	M 1-1 G 2-2 P 65-66	2
川下 杏利 田村 みづき (三菱自動車京都)	○ 21-11 21-12		○ 21-6 21-11	M 2-0 G 4-0 P 84-40	1
永井 詩織 蛇口 ひかり (島津製作所)	× 13-21 11-21	× 6-21 11-21		M 0-2 G 0-4 P 41-84	3

女子ダブルスAクラス Bブロック	保井 藤井	中矢 八嶋	勝-敗	順 位
保井 優奈 藤井 春那 (三菱自動車京都)		○ 21-5 21-4	M 1-0 G 2-0 P 42-9	1
中矢 祐子 八嶋 志保 (島津製作所)	× 5-21 4-21		M 0-1 G 0-2 P 9-42	2

女子ダブルスAクラス Cブロック	中村 鳥居	酒井田 新井	勝-敗	順 位
中村 里映 鳥居 真希 (島津製作所)		○ 21-3 21-3	M 1-0 G 2-0 P 42-6	1
酒井田 和子 新井 尚子 (桂自衛隊・京都市役所)	× 3-21 3-21		M 0-1 G 0-2 P 6-42	2

男子ダブルスAクラス

内田 祐太郎	(三菱自動車京都)		
相馬 匠		21-11	2
本田 貴一	(京都府庁)	21-17	0
吉田 慎			

男子ダブルスCクラス

浅井 健	(オムロン)		
森 翔吾		21-12	2
武智 政俊	(京都中央信用金庫)	21-15	0
御宮知 和哉			

男子ダブルスBクラス

山崎 康生	(京都市役所)	18-21	1
黒崎 久司		21-16	
徳田 光彦	(京都中央信用金庫)	21-16	
福井 真也		21-15	2
		15-21	
山田 武史	(京都市役所)	21-17	1
佐久間 宙			

女子ダブルスAクラス

川下 杏利	(三菱自動車京都)	23-21	2
田村 みづき		16-21	
保井 優奈	(三菱自動車京都)	21-18	
藤井 春那		21-11	2
		21-15	0
中村 里映	(島津製作所)		
鳥居 真希			