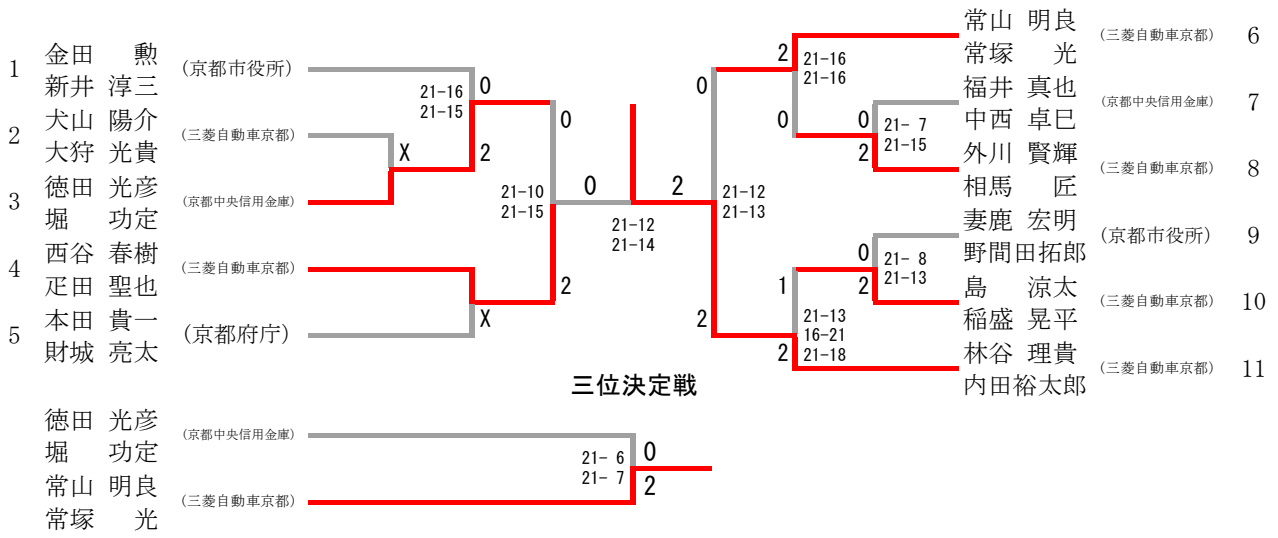
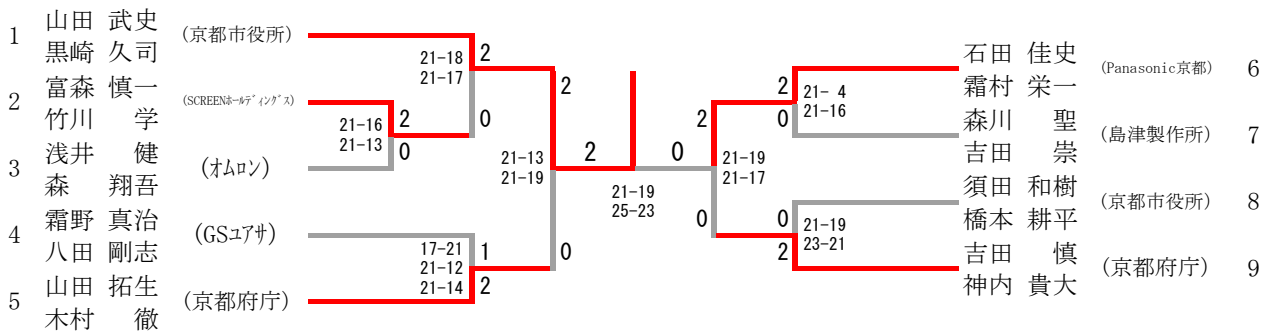


## A級男子ダブルス



## B級男子ダブルス



## C級男子ダブルス

1	本田 修士 井上 晃志	(日新電機)	21-19 2 21-19 0	0	21-18 0 21-19 2	21-14 1 21-16 2	18-21 2 21-19 0 22-20 2	21- 8 2 21-15 0	立花 武 中井 哲弘	(桂自衛隊) (京都府庁)	5
2	吉岡 壽文 堀田 哲	(SCREENホールディングス)							角田 二郎 北本 博之	(島津製作所)	6
3	瀬津 光司 辻 裕司	(島津製作所)	21-16 2 21-16 0	2					井澤 琢磨 川居 卓也	(京都市役所)	7
4	水口 ルカ 梶原 隆司	(桂自衛隊)							安永 誠 御宮知和哉	(京都中央信用金庫)	8

## A級女子ダブルス

1	中村 里映 鳥居 真希	(島津製作所)		0	21-10 0 21-13 2	21- 9 2 21-15 0	21- 9 2 21-13 0	2 X	永井 詩織 蛇口ひかり	(島津製作所)	4
2	辻澤 香奈 小杉 恭世	(京都中央信用金庫) (GSユアサ)							川下 杏利 藤井 春那	(三菱自動車京都)	5
3	中安 黄瑛 保井 優奈	(三菱自動車京都)									

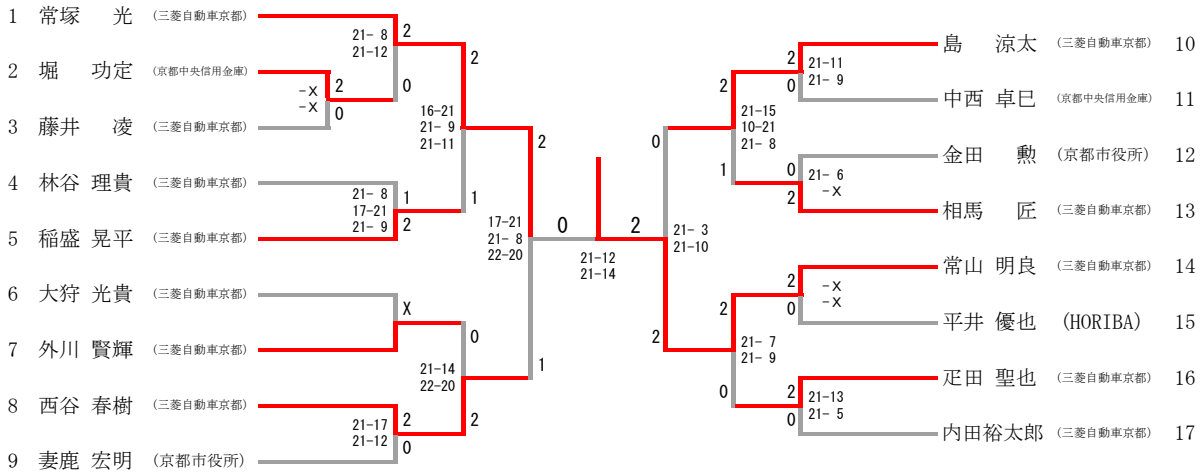
### 三位決定戦

中村 里映 鳥居 真希	(島津製作所)	
永井 詩織 蛇口ひかり	(島津製作所)	X

## B級女子ダブルス

1	中矢 祐子 八嶋 志保	(島津製作所)	21-16 2 21-11 0
2	新井 尚子 酒井田和子	(京都市役所) (桂自衛隊)	

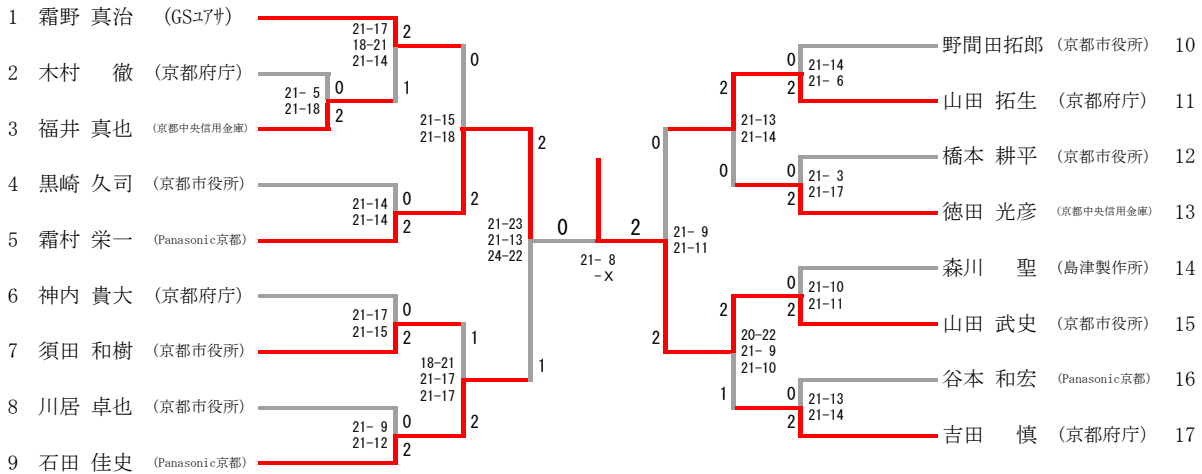
### A級男子シングルス



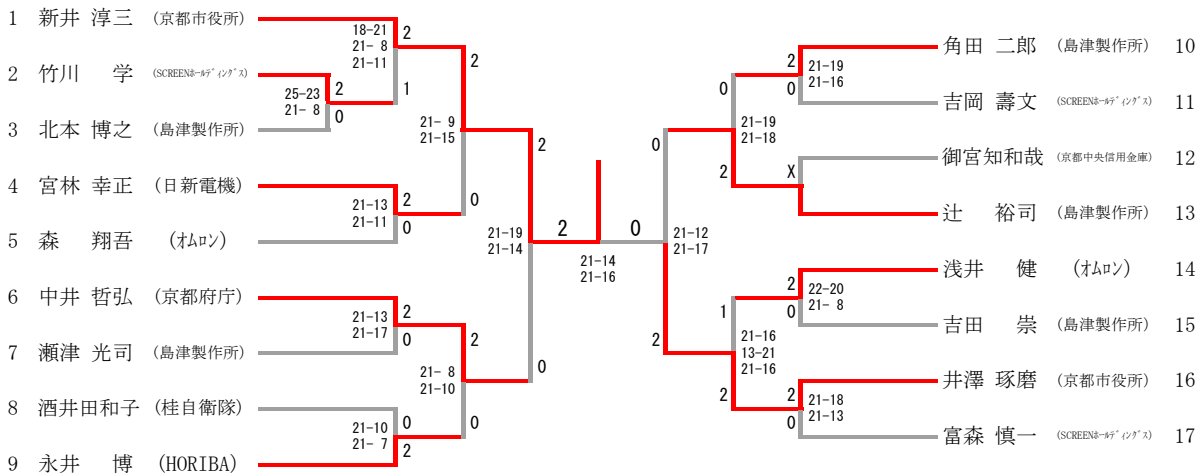
#### 三位決定戦



### B級男子シングルス



### C級男子シングルス



# A級女子シングルス

