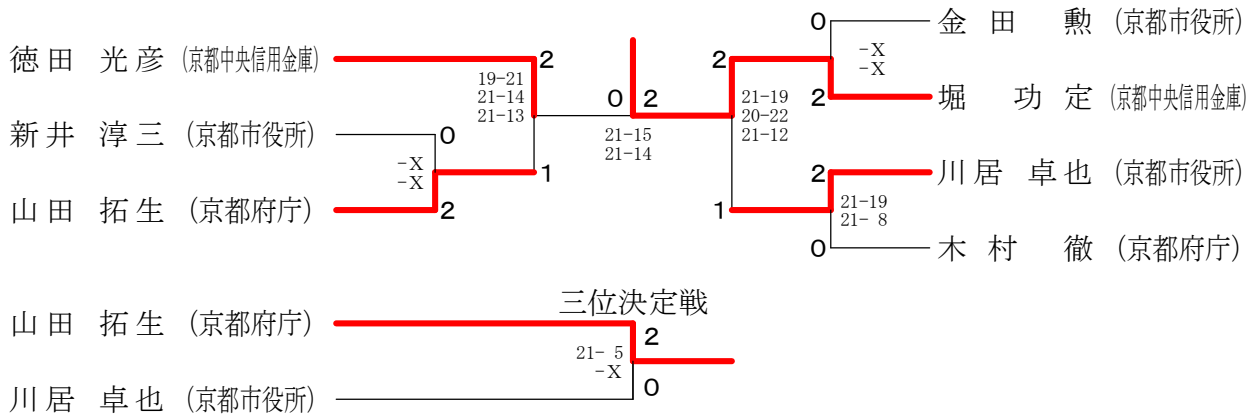
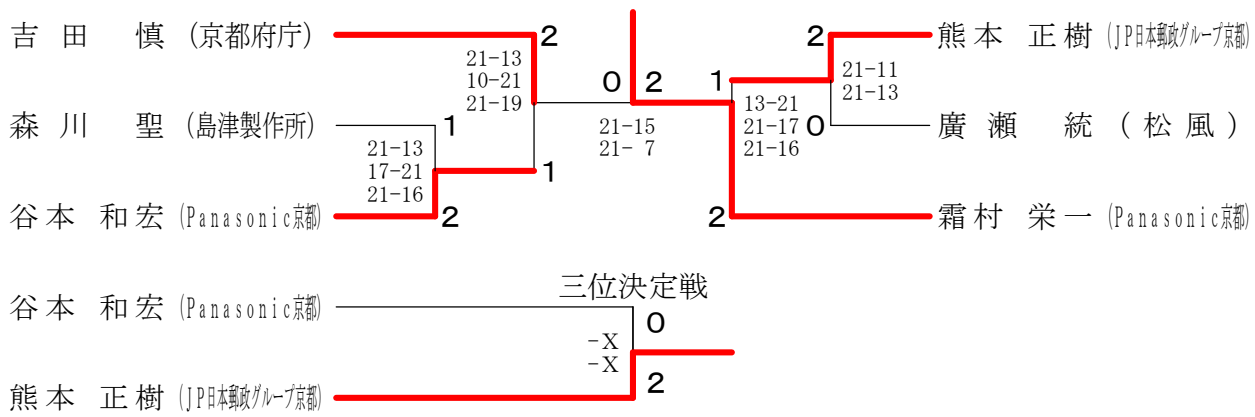


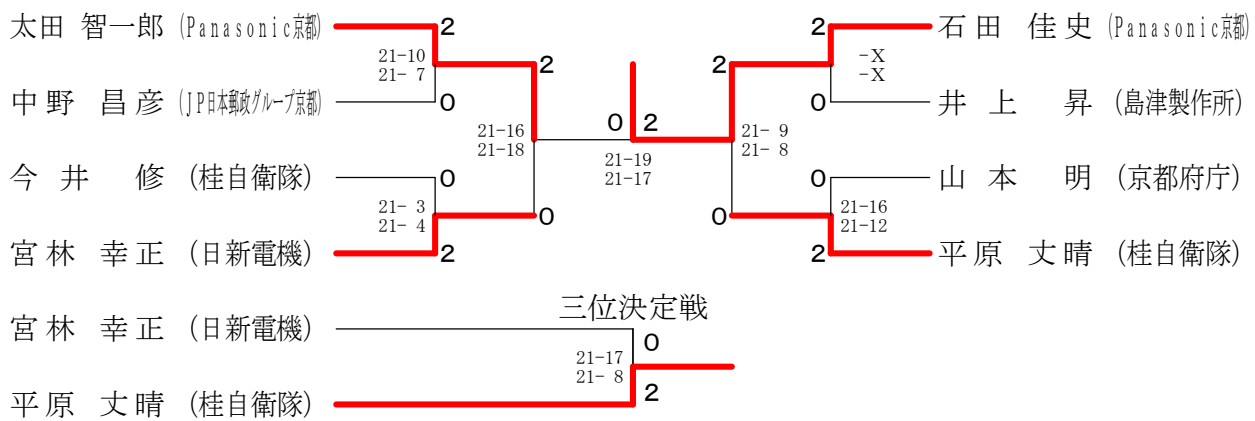
30歳男子シングルス



40歳男子シングルス

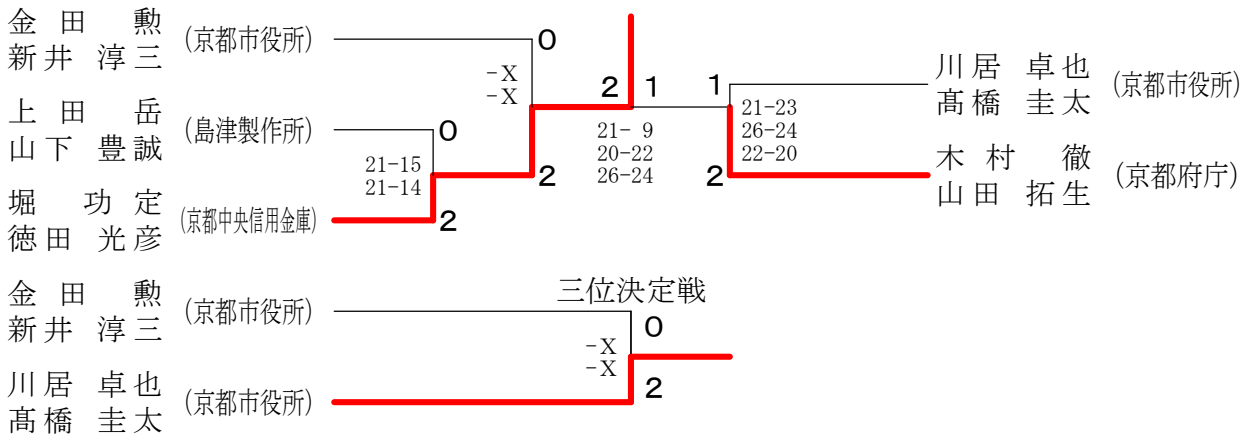


50歳男子シングルス



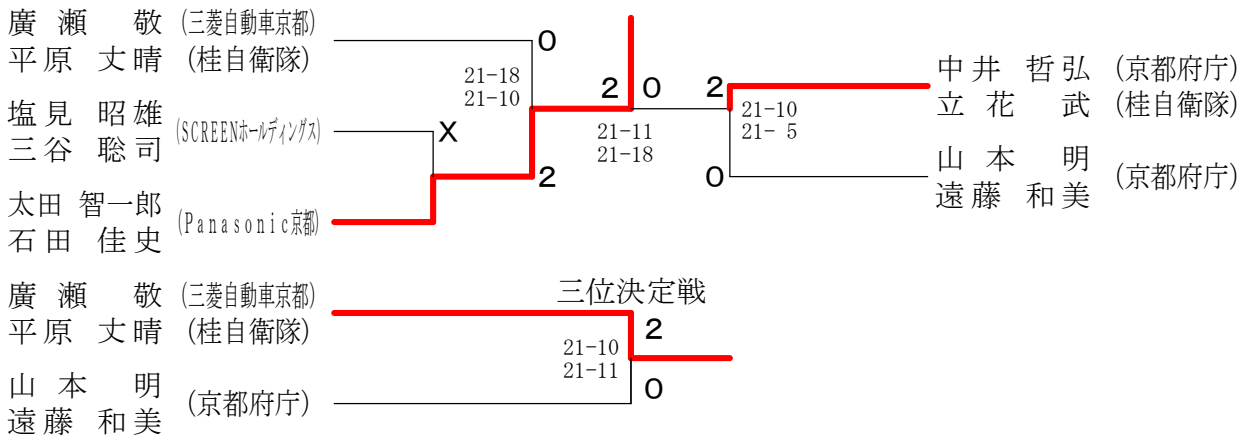
60歳男子シングルス	永井	高安	森岡	勝敗	順位
永井 博 (HORIBA)		× 19-21 X-	× 15-21 15-21	M 0-2 G 0-4 P 49-63	3
高安 博正 (島津製作所)	○ 21-19 -X		○ 21-12 21- 8	M 2-0 G 4-0 P 63-39	1
森岡 賢次 (JP日本郵政グループ京都)	○ 21-15 21-15	× 12-21 8-21		M 1-1 G 2-2 P 62-72	2

30歳男子ダブルス

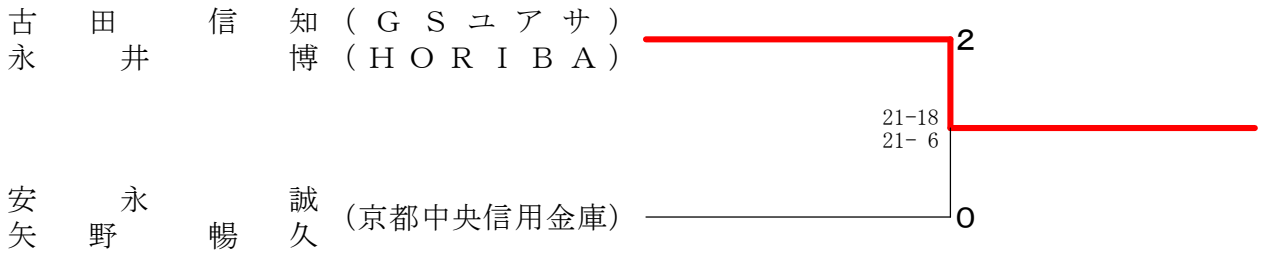


40歳男子ダブルス	霜村 熊本	吉田 谷本	森川 森	勝敗	順位
霜村 栄一 (Panasonic京都) 熊本 正樹 (JP日本郵政グループ京都)		○ 21-18 21-23 21-16	○ 21-17 22-24 21- 6	M 2-0 G 4-2 P 127-104	1
吉田 慎 (京都府庁) 谷本 和宏 (Panasonic京都)	× 18-21 23-21 16-21		× 17-21 12-21	M 0-2 G 1-4 P 86-105	3
森川 聖 (島津製作所) 森 重敏 (桂自衛隊)	× 17-21 24-22 6-21	○ 21-17 21-12		M 1-1 G 3-2 P 89-93	2

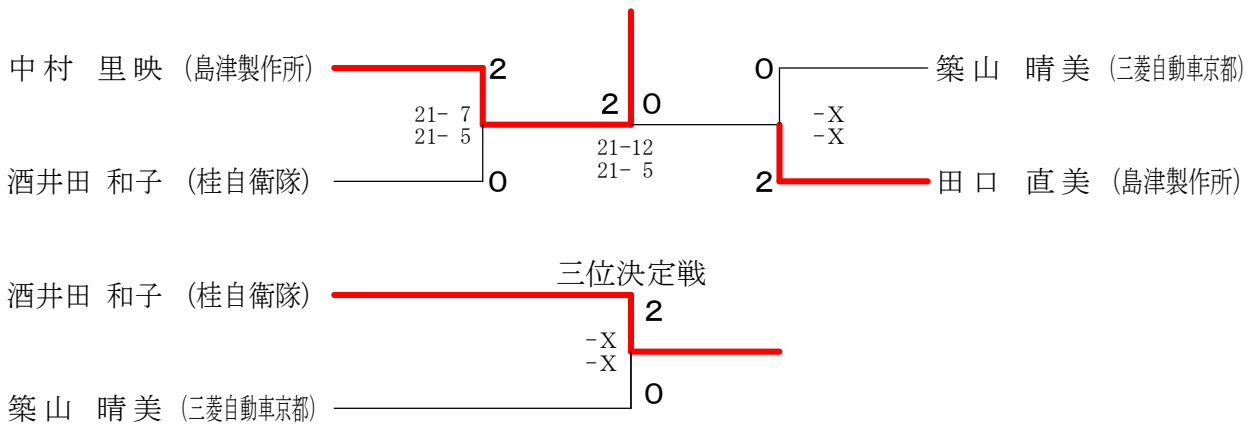
50歳男子ダブルス



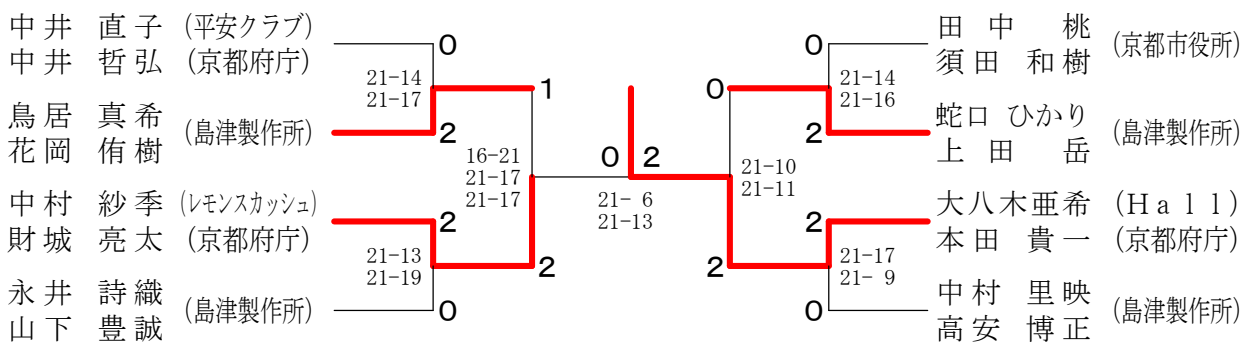
60歳男子ダブルス



30歳女子シングルス



MIX上級



MI X下級

