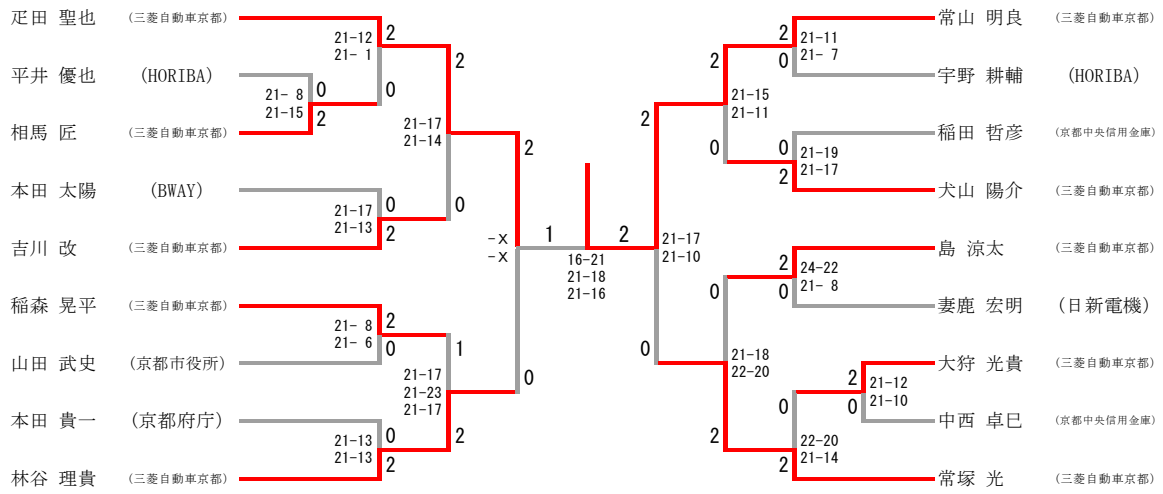
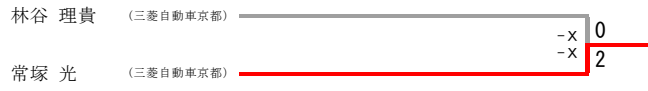


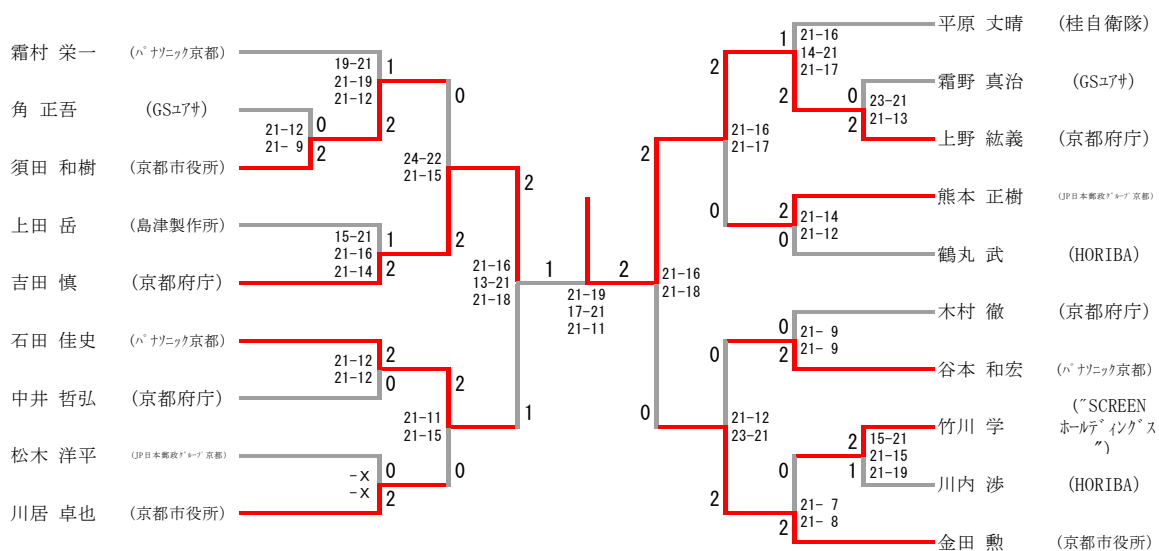
A級男子シングルス



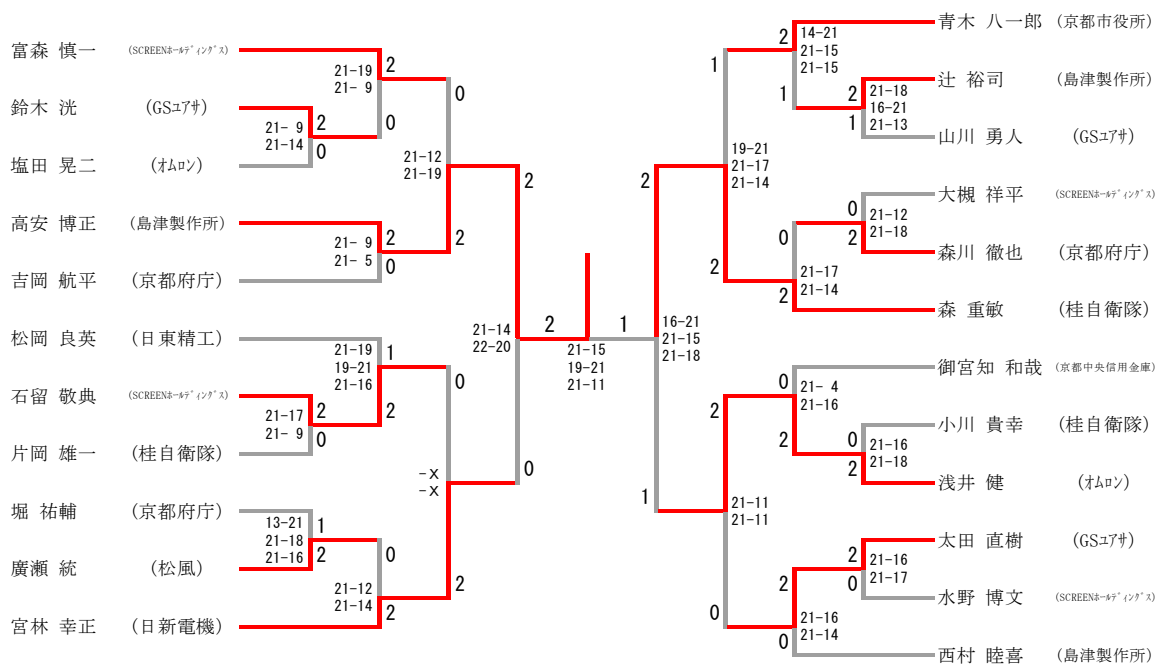
三位決定戦



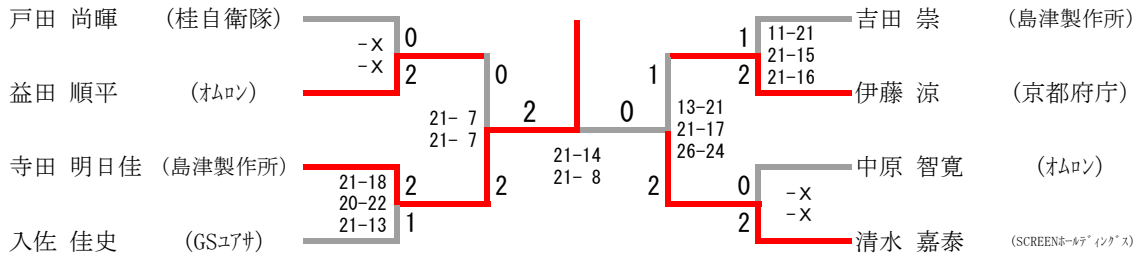
B級男子シングルス



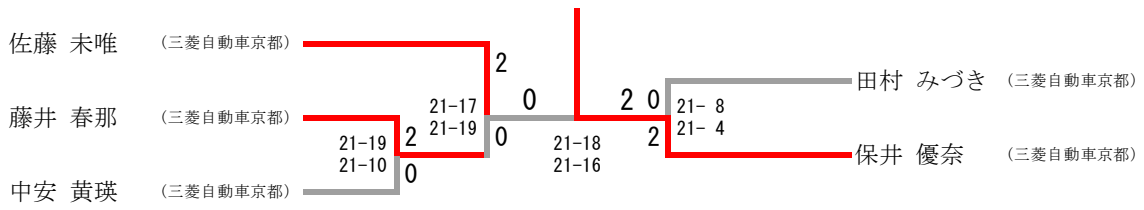
C級男子シングルス



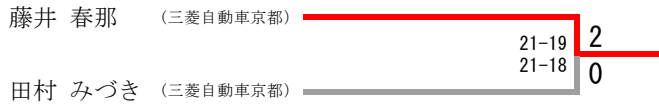
D級男子シングルス



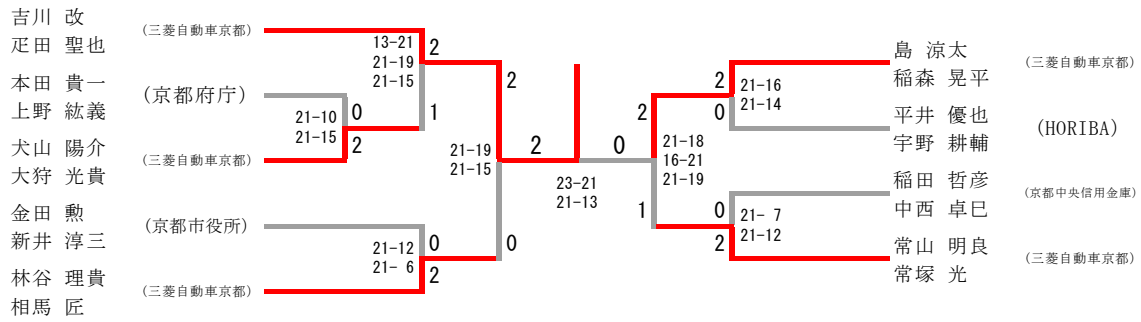
A級女子シングルス



三位決定戦



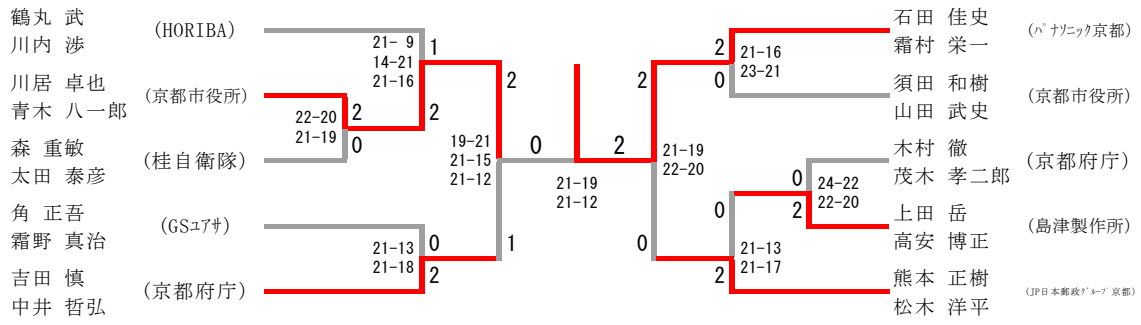
A級男子ダブルス



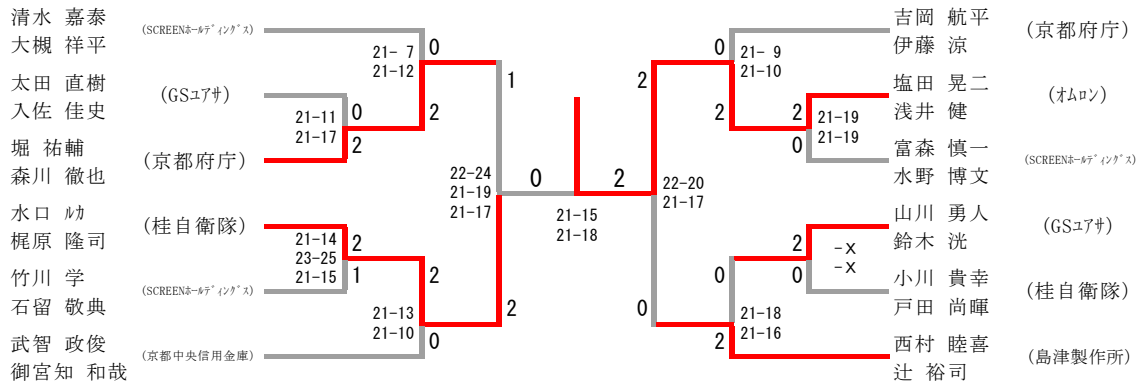
三位決定戦





B級男子ダブルス



C級男子ダブルス



D級男子ダブルス

吉田 崇	(島津製作所)	
寺田 明日佳		
中原 智寛	(オムロン)	
益田 順平		

X

A級女子ダブルス

A級女子ダブルス	中安 保井	佐藤 藤井	高見澤 儀保	勝-敗	順 位
中安 黄瑛 保井 優奈 (三菱自動車京都)	/	× 15-21 10-21	○ 21- 9 21-13	M 1-1 G 2-2 P 67-64	2
佐藤 未唯 藤井 春那 (三菱自動車京都)	○ 21-15 21-10	/	○ 21- 3 21- 4	M 2-0 G 4-0 P 84-32	1
高見澤 花 儀保 里沙 (京都府庁)	× 9-21 13-21	× 3-21 4-21	/	M 0-2 G 0-4 P 29-84	3