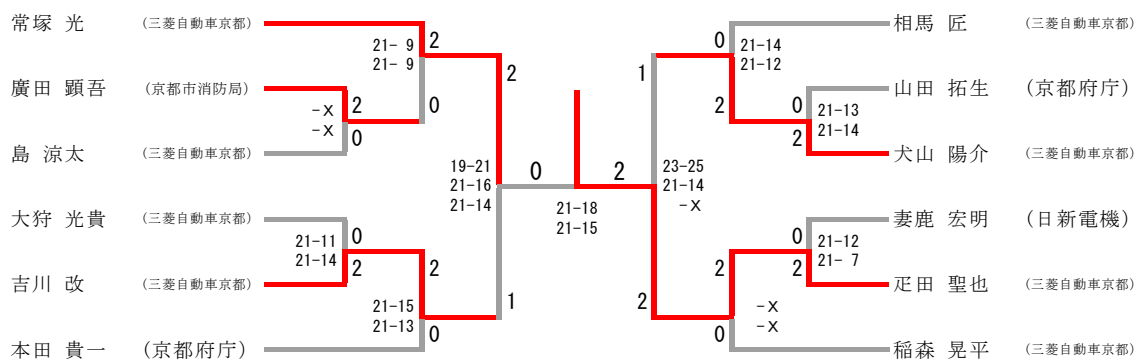


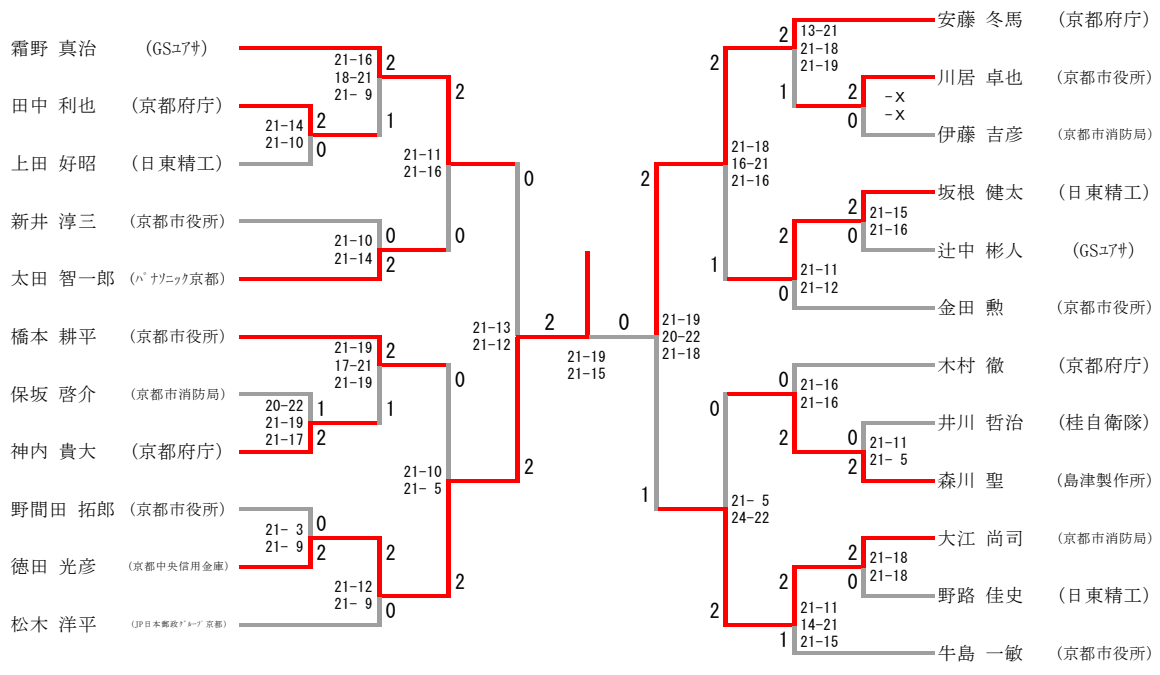
男子シングルスAクラス



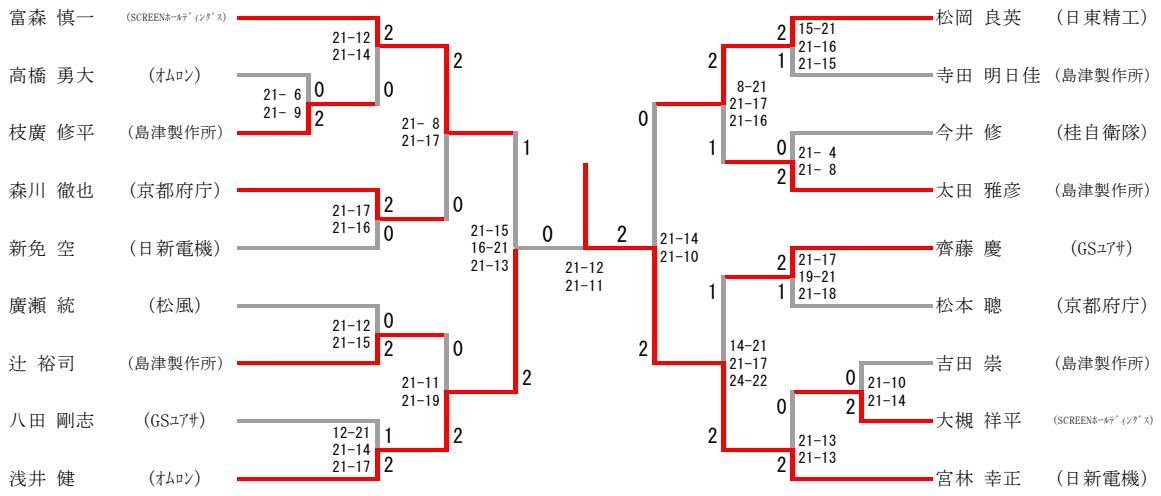
三位決定戦



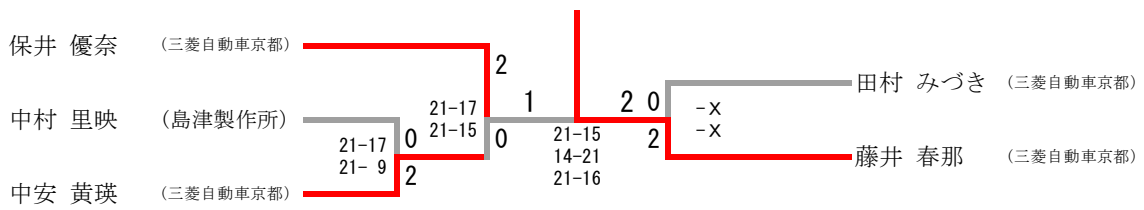
男子シングルスBクラス



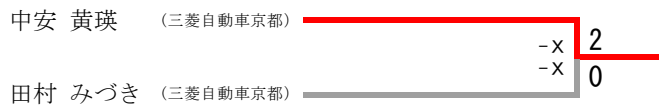
男子シングルスCクラス



女子シングルスAクラス



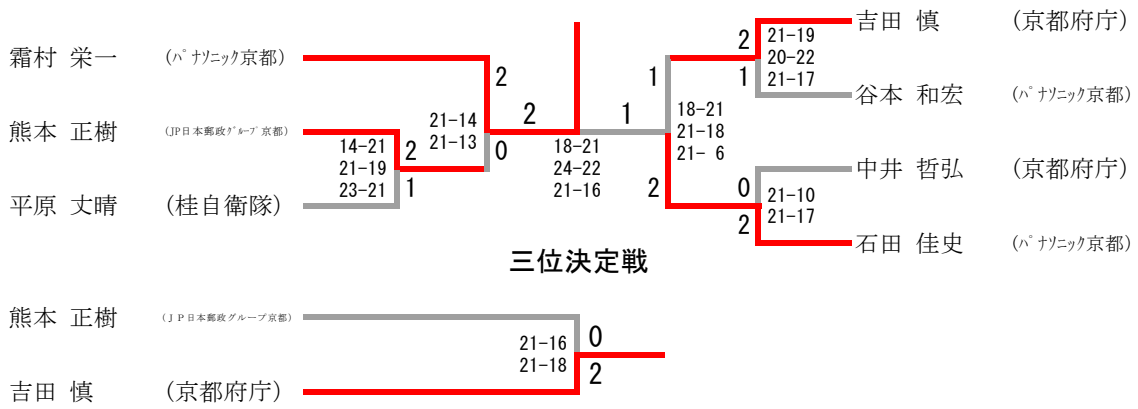
三位決定戦



女子シングルスBクラス

酒井田 和子 (桂自衛隊)	21- 7	0
辻澤 香奈 (京都中央信用金庫)	21- 5	2

40歳以上男子シングルス



男子ダブルスAクラス

男子ダブルスAクラス Aブロック	大狩 疋田	廣田 大江	本田 吉田	勝-敗	順 位
大狩 光貴 疋田 聖也 (三菱自動車京都)	/	○ 21- 6 21-12	○ 21- 6 21- 8	M 2-0 G 4-0 P 84-32	1
廣田 顕吾 大江 尚司 (京都市消防局)	× 6-21 12-21	/	× 23-21 18-21 17-21	M 0-2 G 1-4 P 76-105	3
本田 貴一 吉田 慎 (京都府庁)	× 6-21 8-21	○ 21-23 21-18 21-17	/	M 1-1 G 2-3 P 77-100	2

男子ダブルスAクラス Bブロック	吉川 相馬	山田 木村	島 稲森	勝-敗	順 位
吉川 改 相馬 匠 (三菱自動車京都)	/	○ 21- 9 21- 8	○ -X -X	M 2-0 G 4-0 P 42-17	1
山田 拓生 木村 徹 (京都府庁)	× 9-21 8-21	/	○ -X -X	M 1-1 G 2-2 P 17-42	2
島 涼太 稲森 晃平 (三菱自動車京都)	× X- X-	× X- X-	/	M 0-2 G 0-4 P 0-0	3

男子ダブルスAクラス Cブロック	安藤 田中	犬山 常塚	勝-敗	順 位
安藤 冬馬 田中 利也 (京都府庁)	/	× 9-21 9-21	M 0-1 G 0-2 P 18-42	2
犬山 陽介 常塚 光 (三菱自動車京都)	○ 21- 9 21- 9	/	M 1-0 G 2-0 P 42-18	1

男子ダブルスAクラス

大狩 光貴	(三菱自動車京都)			
疋田 聖也		21-17	0	
吉川 改		21-17		
相馬 匠	(三菱自動車京都)	21-11	2	
犬山 陽介		10-21		2
常塚 光	(三菱自動車京都)	21-18	1	

A級男子ダブルス (3決)

本田 貴一	(京都府庁)			
吉田 慎		21-12	0	
犬山 陽介		21-11		
常塚 光	(三菱自動車京都)		2	

男子ダブルスBクラス

川居 卓也 野間田 拓郎	(京都市役所)	13-21 21-18	2 0	2 0	24-22 21-10	霜野 真治 齊藤 慶	(GSエアサ)
金田 勲 新井 淳三	(京都市役所)	21-18	1	21-14 21-14	2	熊本 正樹 松木 洋平	(JP日本郵政グループ 京都)

男子ダブルスBクラス

男子ダブルスBクラス Aブロック	妻鹿 新免	坂根 松岡	川居 野間田	勝-敗	順位
妻鹿 宏明 新免 空 (日新電機)		○ 21-18 19-21 21-16	× 14-21 19-21	M 1-1 G 2-3 P 94-97	2
坂根 健太 松岡 良英 (日東精工)	× 18-21 21-19 16-21		× 18-21 15-21	M 0-2 G 1-4 P 88-103	3
川居 卓也 野間田 拓郎 (京都市役所)	○ 21-14 21-19	○ 21-18 21-15		M 2-0 G 4-0 P 84-66	1

男子ダブルスBクラス Bブロック	熊本 松木	森川 太田	橋本 牛島	勝-敗	順位
熊本 正樹 松木 洋平 (J P日本郵政グループ京都)		○ 21-10 21-15	○ 21-18 21-15	M 2-0 G 4-0 P 84-58	1
森川 聖 太田 雅彦 (島津製作所)	× 10-21 15-21		× 22-24 13-21	M 0-2 G 0-4 P 60-87	3
橋本 耕平 牛島 一敏 (京都市役所)	× 18-21 15-21	○ 24-22 21-13		M 1-1 G 2-2 P 78-77	2

男子ダブルスBクラス Cブロック	神内 森川	金田 新井	勝-敗	順位
神内 貴大 森川 徹也 (京都府庁)		× 17-21 9-21	M 0-1 G 0-2 P 26-42	2
金田 勲 新井 淳三 (京都市役所)	○ 21-17 21-9		M 1-0 G 2-0 P 42-26	1

男子ダブルスBクラス Dブロック	霜野 齊藤	野路 上田	勝-敗	順位
霜野 真治 齊藤 慶 (GSユアサ)		○ 14-21 21-14 21-17	M 1-0 G 2-1 P 56-52	1
野路 佳史 上田 好昭 (日東精工)	× 21-14 14-21 17-21		M 0-1 G 1-2 P 52-56	2

男子ダブルスCクラス

男子ダブルスCクラス Aブロック	武智 御宮知	松本 阿部野	浅井 高橋	勝-敗	順位
武智 政俊 御宮知 和哉 (京都中央信用金庫)	/	○ 24-22 22-20	× 18-21 16-21	M 1-1 G 2-2 P 80-84	2
松本 聡 阿部野 剛 (京都府庁)	× 22-24 20-22	/	○ 21-14 21-11	M 1-1 G 2-2 P 84-71	1
浅井 健 高橋 勇大 (オムロン)	○ 21-18 21-16	× 14-21 11-21	/	M 1-1 G 2-2 P 67-76	3

男子ダブルスCクラス Bブロック	吉田 寺田	八田 辻中	富森 大槻	勝-敗	順位
吉田 崇 寺田 明日佳 (島津製作所)	/	× 10-21 13-21	× 10-21 14-21	M 0-2 G 0-4 P 47-84	3
八田 剛志 辻中 彬人 (GSユアサ)	○ 21-10 21-13	/	○ 16-21 21-18 21-17	M 2-0 G 4-1 P 100-79	1
富森 慎一 大槻 祥平 (SCREENホールディングス)	○ 21-10 21-14	× 21-16 18-21 17-21	/	M 1-1 G 3-2 P 98-82	2

男子ダブルスCクラス Cブロック	茂木 竹村	枝廣 辻	勝-敗	順位
茂木 孝二郎 竹村 宗能 (京都府庁)	/	○ 21-18 21-16	M 1-0 G 2-0 P 42-34	1
枝廣 修平 辻 裕司 (島津製作所)	× 18-21 16-21	/	M 0-1 G 0-2 P 34-42	2

男子ダブルスCクラス

松本 聡	(京都府庁)			
阿部野 剛		21-19	0	
八田 剛志	(GSエアサ)	21-17		
辻中 彬人		21-12	2	2
茂木 孝二郎		21- 9	0	
竹村 宗能	(京都府庁)			

女子ダブルスAクラス

中安 黄瑛 藤井 春那	(三菱自動車京都)	21-11 21- 8	2 2	1 0	21- 8	中村 里映 中矢 祐子	(島津製作所)
辻澤 香奈 渡邊 京子	(京都中央信用金庫) (島津製作所)	0	15-21 21-11 22-20	2	21-11	田村 みづき 川下 杏利	(三菱自動車京都)

三位決定戦

辻澤 香奈 渡邊 京子	(京都中央信用金庫) (島津製作所)	21-16 22-20	0	2
中村 里映 中矢 祐子	(島津製作所)			

40歳以上男子ダブルス

40歳以上男子ダブルス Aブロック	石田 霜村	梶原 水口	太田 谷本	勝-敗	順位
石田 佳史 霜村 栄一 (パナソニック京都)	/	○ 21-14 21-9	○ 21-13 21-15	M 2-0 G 4-0 P 84-51	1
梶原 隆司 水口 ルカ (桂自衛隊)	× 14-21 9-21	/	× 13-21 14-21	M 0-2 G 0-4 P 50-84	3
太田 智一郎 谷本 和宏 (パナソニック京都)	× 13-21 15-21	○ 21-13 21-14	/	M 1-1 G 2-2 P 70-69	2

40歳以上男子ダブルス Bブロック	平原 中井	森 太田	勝-敗	順位
平原 丈晴 中井 哲弘 (桂自衛隊・京都府庁)	/	○ 21-12 21-11	M 1-0 G 2-0 P 42-23	1
森 重敏 太田 泰彦 (桂自衛隊)	× 12-21 11-21	/	M 0-1 G 0-2 P 23-42	2

40歳以上男子ダブルス

石田 佳史	(パナソニック京都)	21-17 21-10	2 0
霜村 栄一			
平原 丈晴	(桂自衛隊)		
中井 哲弘	(京都府庁)		

40歳男子ダブルス (3決)

太田 智一郎	(パナソニック京都)	21-16 21-14	2 0
谷本 和宏			
森 重敏	(桂自衛隊)		
太田 泰彦			