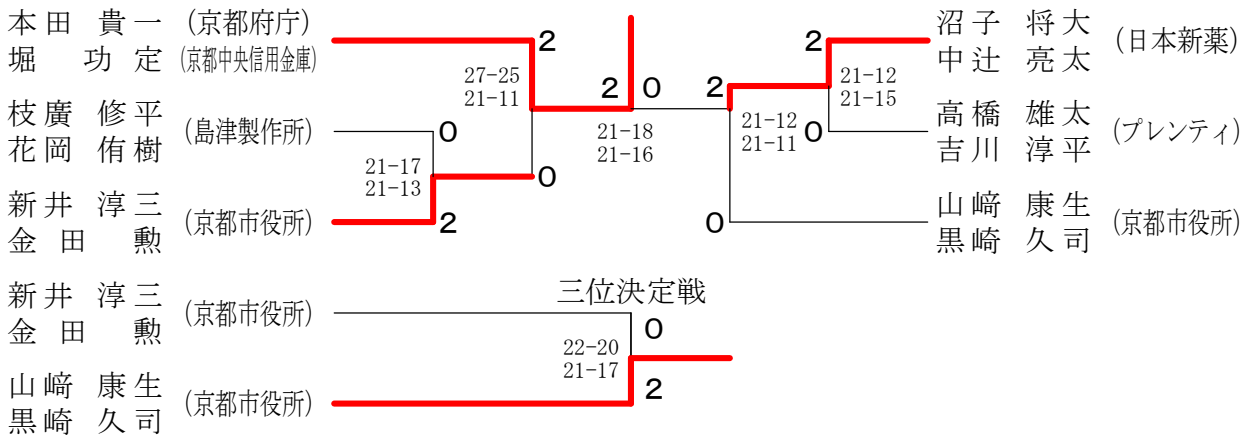
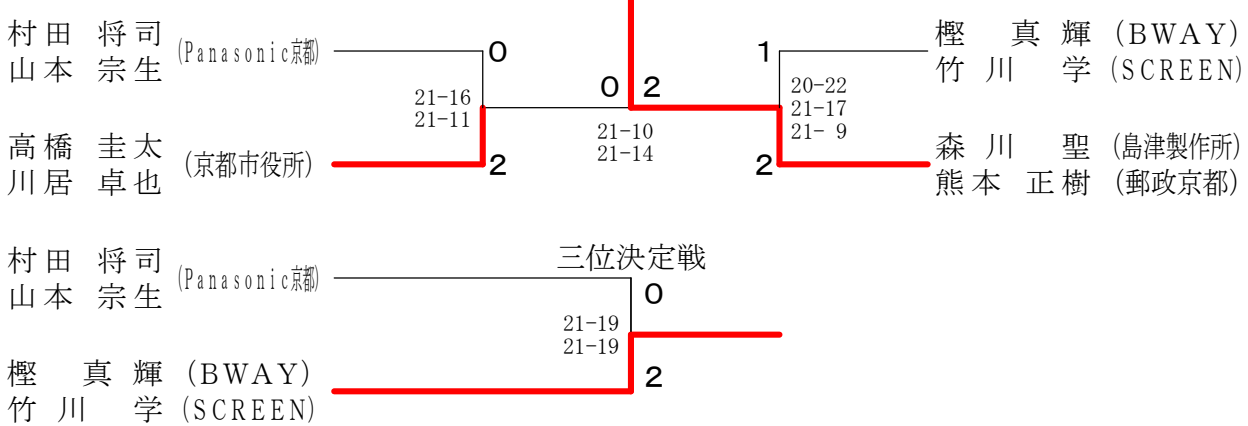


### 30歳男子ダブルス

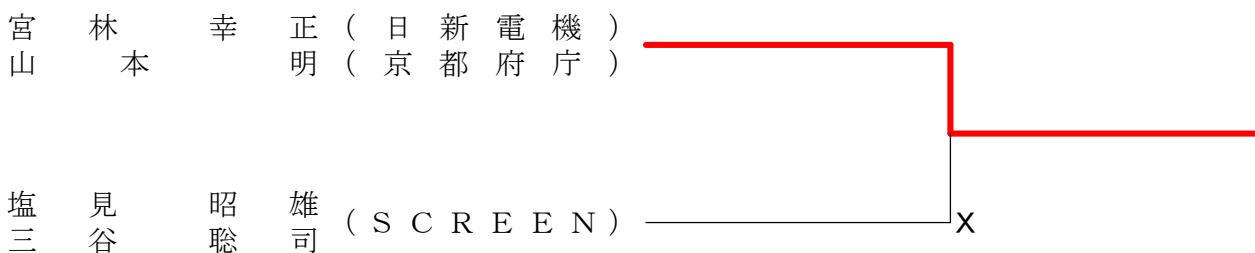


### 40歳男子ダブルス

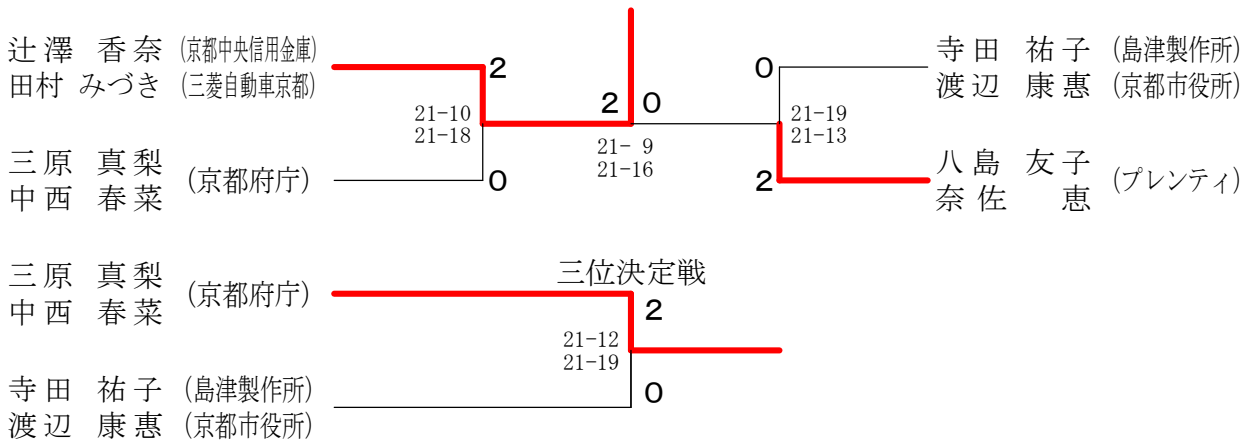


50歳男子ダブルス	田中 隆行 棟居 長行	石平 丈晴	豆本 壽章	勝敗	順位
田中 隆行 (プレんティ) 棟居 長行	×	×	×	M 0-2 G 1-4 P 85-104	3
石田 佳史 (Panasonic京都) 平原 丈晴 (桂自衛隊)	○ 21-15 21-10	×	○ 21-12 28-26	M 2-0 G 4-0 P 91-63	1
豆本 壽章 (Panasonic京都) 中井 哲弘 (京都府庁)	○ 20-22 21-19 21-19	×	×	M 1-1 G 2-3 P 100-109	2

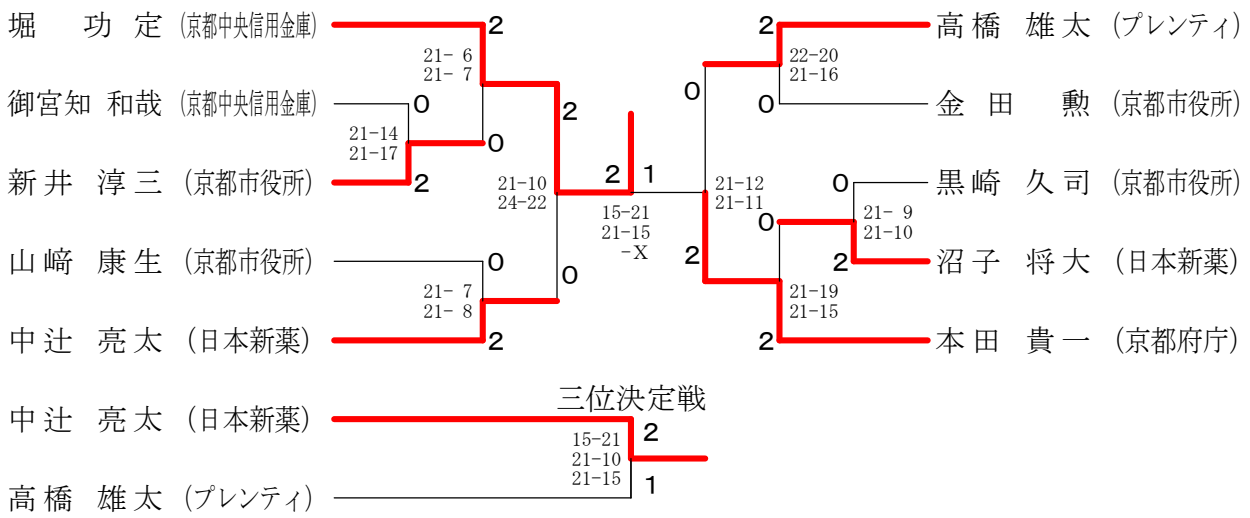
### 60歳男子ダブルス



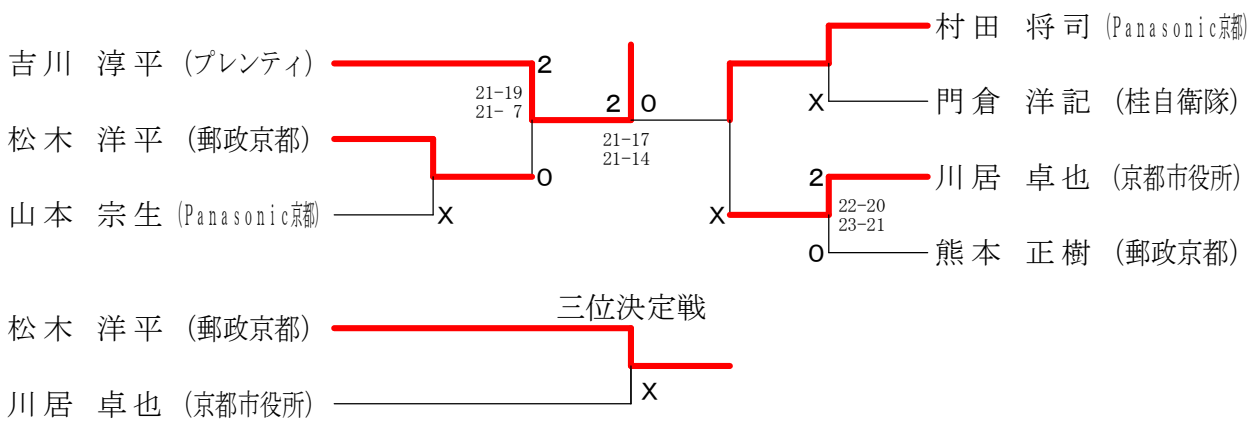
### 30歳女子ダブルス



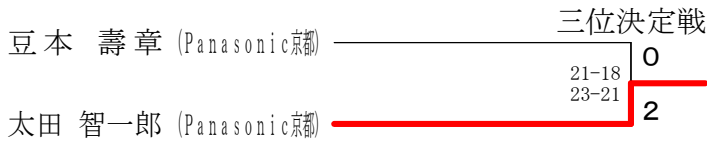
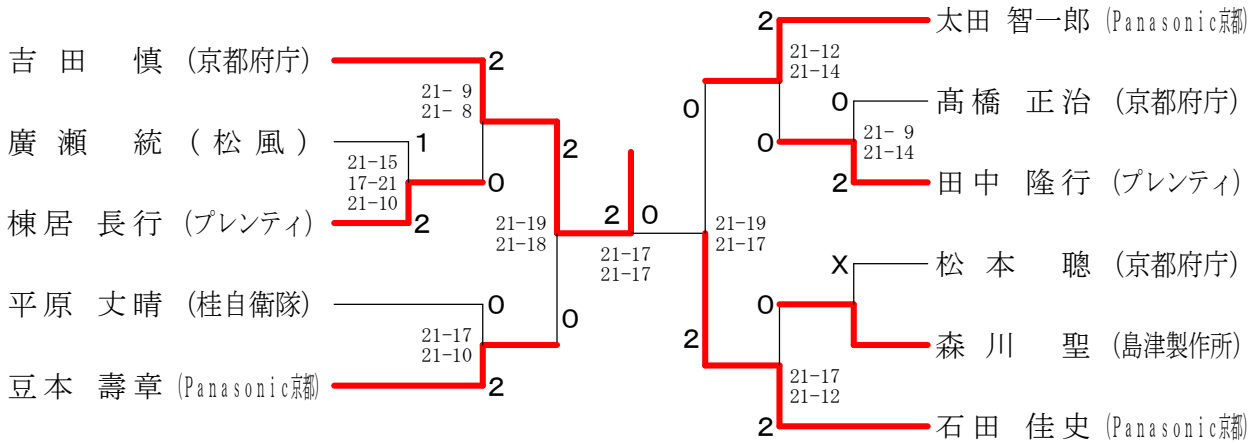
### 30歳男子シングルス



### 40歳男子シングルス

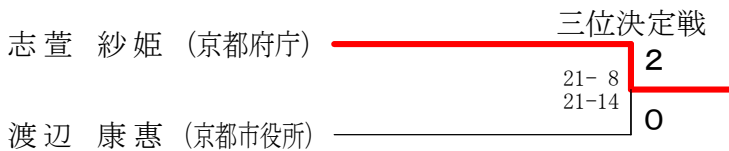
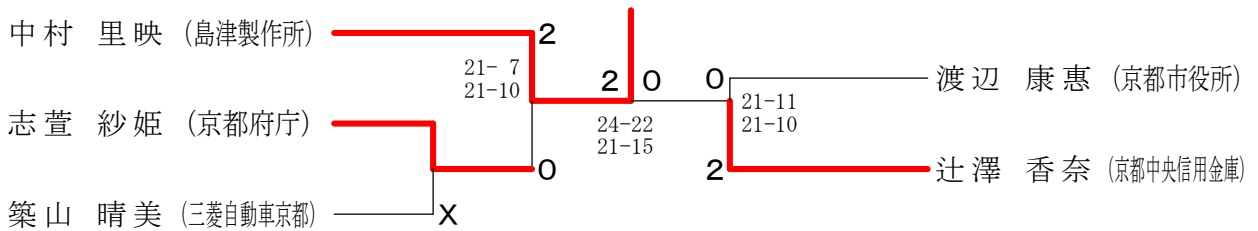


50歳男子シングルス

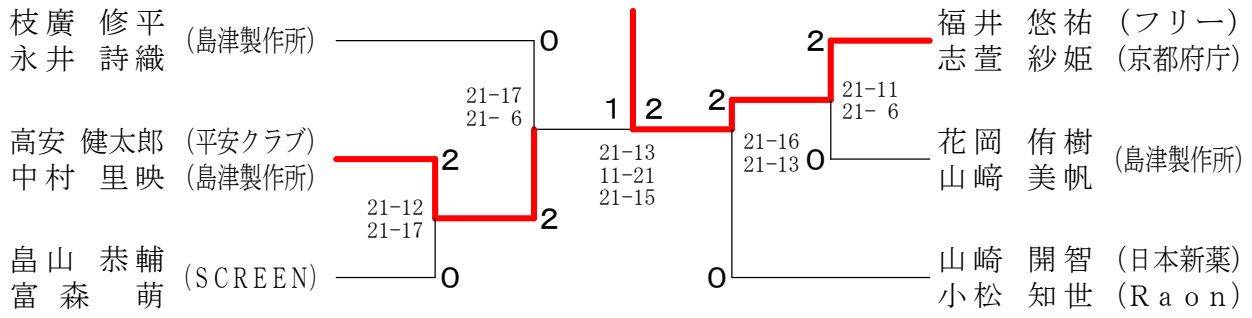


60歳男子シングルス	宮 林	角 山	山 本	勝 敗	順 位
宮林 幸正 (日新電機)		○ 13-21 21-19 21-17	○ 21- 8 21- 8	M 2-0 G 4-1 P 97-73	1
角山 泰彦 (桂自衛隊)	× 21-13 19-21 17-21		○ 21-14 21-11	M 1-1 G 3-2 P 99-80	2
山本 明 (京都府庁)	× 8-21 8-21	× 14-21 11-21		M 0-2 G 0-4 P 41-84	3

30歳女子シングルス



### 混合上級混合ダブルス



### 混合下級混合ダブルス

